


МИНОБРНАУКИ РОССИИ  
федеральное государственное бюджетное образовательное учреждение  
высшего образования  
«Нижегородский государственный технический университет  
им. Р.Е. Алексеева» (НГТУ)

Дзержинский политехнический институт (филиал)

УТВЕРЖДАЮ  
Директор института:  
 А.М.Петровский  
« 29 0 июля 20 21 г.



**РАБОЧАЯ ПРОГРАММА ДИСЦИПЛИНЫ**  
**Б1.В.ОД.7 Переходные процессы в электроэнергетических системах**  
(индекс и наименование дисциплины по учебному плану)  
для подготовки бакалавров

Направление подготовки: 13.03.02 Электроэнергетика и электротехника

Направленность: Электроснабжение

Форма обучения: очная, заочная

Год начала подготовки: 2021

Выпускающая кафедра Автоматизация, энергетика, математика и информационные системы

Кафедра-разработчик Автоматизация, энергетика, математика и информационные системы

Объем дисциплины 324/9  
часов/з.е

Промежуточная аттестация: экзамен, зачет с оценкой

Разработчик: доцент, к.т.н., доцент Вуколов В.Ю.

Дзержинск, 20 21 г.

Рабочая программа дисциплины: разработана в соответствии с Федеральным государственным образовательным стандартом высшего образования (ФГОС ВО 3++) по направлению подготовки 13.03.02 Электроэнергетика и электротехника, утвержденного приказом МИНОБРНАУКИ РОССИИ от 28 февраля 2018 года № 144 на основании учебного плана, принятого УС ДПИ НГТУ

протокол от 25.06.2021 № 10

Рабочая программа одобрена на заседании кафедры-разработчика РПД «Автоматизация, энергетика, математика и информационные системы»  
протокол от 22.06.2021 № 8

Зав. кафедрой к.т.н., доцент Л.Ю. Вадова Л.Ю. Вадова  
(подпись)

СОГЛАСОВАНО:

Заведующий выпускающей кафедрой Автоматизация, энергетика, математика и информационные системы  
к.т.н., доцент Л.Ю. Вадова Л.Ю. Вадова  
(подпись)

Начальник ОУМБО  
(подпись)

И.В. Старикова И.В. Старикова

Рабочая программа зарегистрирована в ОУМБО:

61.13.04.7 / 21ЭЧЭ «29» 06 2021 г.  
ЭЧЭ 21у

## СОДЕРЖАНИЕ

1. Цели и задачи освоения дисциплины .....
  - 1.1. Цель освоения дисциплины.....
  - 1.2. Задачи освоения дисциплины (модуля).....
2. Место дисциплины в структуре образовательной программы.....
3. Компетенции обучающегося, формируемые в результате освоения дисциплины (модуля) .....
4. Структура и содержание дисциплины.....
  - 4.1. Распределение трудоемкости дисциплины по видам работ по семестрам.....
  - 4.2. Содержание дисциплины, структурированное по темам .....
5. Текущий контроль успеваемости и промежуточная аттестация по итогам освоения дисциплины.....
  - 5.1. Типовые контрольные задания и иные материалы, необходимые для оценки знаний, умений и навыков и (или) опыта деятельности .....
  - 5.2. Описание показателей и критериев контроля успеваемости, описание шкал оценивания.....
6. Учебно-методическое обеспечение дисциплины.....
  - 6.1. Учебная литература .....
  - 6.2. Методические указания, рекомендации и другие материалы к занятиям .....
7. Информационное обеспечение дисциплины.....
  - 7.1. Перечень информационных справочных систем .....
  - 7.2. Перечень лицензионного и свободно распространяемого программного обеспечения, в том числе отечественного производства необходимого для освоения дисциплины.....
8. Образовательные ресурсы для инвалидов и лиц с ОВЗ.....
9. Материально-техническое обеспечение, необходимое для осуществления образовательного процесса по дисциплине.....
10. Методические рекомендации обучающимся по освоению дисциплины.....
  - 10.1. Общие методические рекомендации для обучающихся по освоению дисциплины, образовательные технологии .....
  - 10.2. Методические указания для занятий лекционного типа .....
  - 10.3. Методические указания по освоению дисциплины на лабораторных работах .....
  - 10.4. Методические указания по самостоятельной работе обучающихся .....
  - 10.5. Методические указания для выполнения контрольной работы обучающимися заочной формы.....
11. Оценочные средства для контроля освоения дисциплины.....
  - 11.1. Типовые контрольные задания и иные материалы, необходимые для оценки знаний, умений и (или) опыта в ходе текущего контроля успеваемости.....
    - 11.1.1. Типовые задания для лабораторных работ .....
    - 11.1.2. Типовые тестовые задания
    - 11.1.3. Типовые задания для контрольной работы обучающихся заочной формы .....
    - 11.1.4. Типовые задания для самостоятельной работы обучающихся очной формы.....
  - 11.2. Типовые контрольные задания или иные материалы, необходимые для оценки знаний, умений, навыков и (или) опыта в ходе аттестации по дисциплине .....

# 1 ЦЕЛИ И ЗАДАЧИ ОСВОЕНИЯ ДИСЦИПЛИНЫ

## 1.1 Цель освоения дисциплины:

- освоение студентами основных сведений о процессах, происходящих в электрических системах при коротких замыканиях (к.з.) обрывах фаз и других повреждениях ВЛ, основ расчетов токов и напряжений в аварийных режимах, а также расчетов токов короткого замыкания, нужных при выборе электрооборудования.

## 1.2 Задачи освоения дисциплины (модуля):

- применение стандартных пакетов прикладных программ для математического моделирования процессов и режимов работы объектов.

# 2 МЕСТО ДИСЦИПЛИНЫ В СТРУКТУРЕ ОБРАЗОВАТЕЛЬНОЙ ПРОГРАММЫ

Учебная дисциплина «Переходные процессы в электроэнергетических системах» включена в перечень дисциплин вариативной части (формируемой участниками образовательных отношений), определяющий направленность ОП. Дисциплина реализуется в соответствии с требованиями ФГОС, ОП ВО и УП.

Дисциплина базируется на следующих дисциплинах: безопасность жизнедеятельности, электроснабжение, электрический привод, электрические машины.

Дисциплина «Переходные процессы в электроэнергетических системах» является основополагающей для изучения следующих дисциплин: для защиты ВКР.

Рабочая программа дисциплины «Переходные процессы в электроэнергетических системах» для инвалидов и лиц с ограниченными возможностями здоровья разрабатывается индивидуально с учетом особенностей психофизического развития, индивидуальных возможностей и состояния здоровья таких обучающихся, по их личному заявлению.

# 3 КОМПЕТЕНЦИИ ОБУЧАЮЩЕГОСЯ, ФОРМИРУЕМЫЕ В РЕЗУЛЬТАТЕ ОСВОЕНИЯ ДИСЦИПЛИНЫ (МОДУЛЯ)

Таблица 1а

## Формирование компетенции ПКС-1, ПКС-2 дисциплинами для очной формы

Компетенция	Названия учебных дисциплин, модулей, практик, участвующих в формировании компетенции вместе с данной дисциплиной	Семестры формирования компетенции							
		1 курс		2 курс		3 курс		4 курс	
		семестр		семестр		семестр		семестр	
		1	2	3	4	5	6	7	8
ПКС-1	Электрический привод								
	Экономия и учет энергоресурсов и энергетический мониторинг								
	Электрические станции и подстанции								

	Электроэнергетические системы и сети								
	Релейная защита и автоматизация электроэнергетических систем								
	Техника высоких напряжений								
	Электроснабжение								
	<b>Переходные процессы в электроэнергетических системах</b>								
	Электротехнологические установки								
	Электромагнитная совместимость в электроэнергетике								
	Надежность электроснабжения								
	Энергоснабжение								
	Электрическое освещение								
	Воздушные и кабельные ЛЭП								
	Приемники и потребители электрической энергии систем электроснабжения								
	Специальные вопросы электроснабжения								
	Ознакомительная практика								
	Проектная практика								
	Эксплуатационная практика								
	Преддипломная практика								
	Подготовка к процедуре защиты и процедура защита ВКР								
ПКС-2	Общая энергетика								
	Электрические станции и подстанции								
	Релейная защита и автоматизация электроэнергетических систем								
	Техника высоких напряжений								
	<b>Переходные процессы в электроэнергетических системах</b>								
	Эксплуатация и монтаж систем электроснабжения								
	Автоматизация и управление систем электроснабжения								

Электромагнитная совместимость в электроэнергетике									
Электрическое освещение									
Воздушные и кабельные ЛЭП									
Электробезопасность									
Ознакомительная практика									
Проектная практика									
Эксплуатационная практика									
Преддипломная практика									
Подготовка к процедуре защиты и процедура защита ВКР									

Таблица 16

**Формирование компетенции ПКС-1, ПКС-2 дисциплинами для заочной формы**

Компетенция	Названия учебных дисциплин, модулей, практик, участвующих в формировании компетенции вместе с данной дисциплиной	Курсы формирования компетенции				
		1 курс	2 курс	3 курс	4 курс	5 курс
ПКС-2	Общая энергетика					
	Электрические станции и подстанции					
	Релейная защита и автоматизация электроэнергетических систем					
	Техника высоких напряжений					
	<b>Переходные процессы в электроэнергетических системах</b>					
	Эксплуатация и монтаж систем электроснабжения					
	Автоматизация и управление систем электроснабжения					
	Электромагнитная совместимость в электроэнергетике					
	Электрическое освещение					
	Воздушные и кабельные ЛЭП					
	Электробезопасность					
	Ознакомительная практика					
	Проектная практика					
	Эксплуатационная практика					

	Преддипломная практика					
	Подготовка к процедуре защиты и процедура защита ВКР					
ПКС-1	Электрический привод					
	Экономия и учет энергоресурсов и энергетический мониторинг					
	Электрические станции и подстанции					
	Электроэнергетические системы и сети					
	Релейная защита и автоматизация электроэнергетических систем					
	Техника высоких напряжений					
	Электроснабжение					
	<b>Переходные процессы в электроэнергетических системах</b>					
	Электротехнологические установки					
	Электромагнитная совместимость в электроэнергети-					
	Надежность электроснабжения					
	Энергоснабжение					
	Электрическое освещение					
	Воздушные и кабельные ЛЭП					
	Приемники и потребители электрической энергии систем электроснабжения					
	Специальные вопросы электроснабжения					
	Ознакомительная практика					
	Проектная практика					
	Эксплуатационная практика					
	Преддипломная практика					
Подготовка к процедуре защиты и процедура защита ВКР						

ПЕРЕЧЕНЬ ПЛАНИРУЕМЫХ РЕЗУЛЬТАТОВ ОБУЧЕНИЯ ПО ДИСЦИПЛИНЕ, СООТНЕСЕННЫХ С ПЛАНИРУЕМЫМИ РЕЗУЛЬТАТАМИ ОСВОЕНИЯ ОП

Таблица 2

Перечень планируемых результатов обучения по дисциплине, соотнесенных с планируемыми результатами освоения

Код и наименование компетенции	Код и наименование индикатора достижения компетенции	Планируемые результаты обучения по дисциплине			Оценочные средства	
					Текущего контроля	Промежуточной аттестации
<p>ПКС-1 Способен участвовать в проектировании электрических станций и подстанций</p> <p>ПКС-2 Способен участвовать в эксплуатации электрических станций и подстанций</p>	<p>ИПКС-1.3 Подготавливает текстовые и графические разделы проектной и рабочей документации на основе типовых технических решений</p> <p>ИПКС-2.1 Применяет методы и технические средства испытаний и диагностики электрооборудования электростанций.</p>	<p><b>Знать:</b> методы расчёта и анализа токов короткого замыкания.</p>	<p><b>Уметь:</b> выбрать электрические аппараты в соответствии с результатами расчёта токов короткого замыкания.</p>	<p><b>Владеть:</b> навыками применения различных методов и средств расчёта для ограничения токов короткого замыкания.</p>	<p>Устный опрос</p> <p>Защита лабораторных работ.</p> <p>Выполнение курсовой работы.</p>	<p>Вопросы для устного собеседования</p>



#### 4 СТРУКТУРА И СОДЕРЖАНИЕ ДИСЦИПЛИНЫ

##### 4.1 Распределение трудоёмкости дисциплины по видам работ по семестрам

Общая трудоёмкость дисциплины составляет 9 зач.ед./324 часа, распределение часов по видам работ семестрам представлено в табл.3 и 4.

Таблица 3

Распределение трудоёмкости дисциплины по видам работ по семестрам для студентов очного обучения

Вид учебной работы	Всего часов	Семестр	
		6	7
<b>1. Контактная работа обучающихся с преподавателем</b> (по видам учебных занятий) (всего), в том числе:	127	106	21
<b>1.1. Аудиторные занятия (всего), в том числе:</b>	119	102	17
- лекции (Л)	51	51	-
- лабораторные работы (ЛР)	17	17	-
- практические занятия (ПЗ)	51	34	17
<b>1.2. Внеаудиторные занятия (всего), в том числе:</b>	8	4	4
- групповые консультации по дисциплине	4	2	2
- групповые консультации по промежуточной аттестации (экзамен)	2	2	
- индивидуальная работа преподавателя с обучающимся: - по проектированию: проект (работа) - по выполнению РГР - по выполнению КР - по составлению реферата (доклада, эссе)	2		2
<b>2. Самостоятельная работа студента (СРС) (всего)</b>	161	110	51
<b>Вид промежуточной аттестации</b> Экзамен	36	36	-
Зачёт с оценкой			
<b>Общая трудоёмкость, часы/зачетные единицы</b>	324/9	252/7	72/2

Таблица 4

Распределение трудоёмкости дисциплины по видам работ по курсам для студентов заочного обучения

Вид учебной работы	Всего часов	Курс
		5
<b>1. Контактная работа обучающихся с преподавателем</b> (по видам учебных занятий) (всего), в том числе:	32	32
<b>1.1. Аудиторные занятия (всего), в том числе:</b>	24	24

- лекции (Л)	6	6
- лабораторные работы (ЛР)	8	8
- практические занятия (ПЗ)	10	10
<b>1.2. Внеаудиторные занятия (всего), в том числе:</b>	8	8
- групповые консультации по дисциплине		
- групповые консультации по промежуточной аттестации (экзамен)	4	4
- индивидуальная работа преподавателя с обучающимся: - по проектированию: проект (работа) - по выполнению РГР - по выполнению КР - по составлению реферата, доклада, эссе	4	4
<b>2. Самостоятельная работа студента (СРС) (всего)</b>	279	279
<b>Вид промежуточной аттестации: Экзамен</b>	13	13
<b>Зачёт с оценкой</b>		
<b>Общая трудоемкость, часы/зачетные единицы</b>	324/9	324/9

#### 4.2 Содержание дисциплины, структурированное по темам

Содержание дисциплины, структурированное по темам, приведено в таблицах 5 и 6.

Таблица 5

#### Содержание дисциплины, структурированное по темам, для студентов очного обучения

Планируемые (контролируемые) результаты освоения: ПК и индикаторы достижения компетенций	Наименование тем	Виды учебной работы				Вид СРС	Наименование используемых активных и интерактивных образовательных технологий	Реализация в рамках практической подготовки (трудоемкость в часах)	Наименование разработанного электронного курса (трудоемкость в часах)
		Контактная работа			Самостоятельная работа обучающихся (СРС), час				
		Лекции, час	Лабораторные работы, час	Практические занятия, час					
<b>6 семестр</b>									
ПКС-1, ПКС-2 ИПКС-1.3 ИПКС-2.1	Тема 1.1. Основные задачи курса и его связь со смежными дисциплинами.	0,5			2	Подготовка к лекциям, тестированию, выполнение заданий для самостоятельной работы. 6.1.1: С. 10-13,19-29	Собеседование		
	Тема 1.2. Основные виды и особенности переходных процессов.	0,5			2				
	Тема 1.3. Причины возникновения электромагнитных переходных процессов.	1			4				
	Тема 2.1. Основные допущения, применяемые при исследованиях и в практических расчетах переходных процессов.	3		22	16	Подготовка к лекциям, тестированию, выполнение заданий для самостоятельной работы. 6.1.1: С. 31-67,71-79,83-102	Собеседование Выполнение практических заданий		
	Тема 2.2. Мощность короткого замыкания.	3			2				
	Тема 3.1. Расчет установившегося тока короткого замыкания при отсутствии автоматического регулирования воз-	1		3	8	Подготовка к лекциям, тестированию,	Собеседование Выполнение		

Планируемые (контролируемые) результаты освоения: ПК и индикаторы достижения компетенций	Наименование тем	Виды учебной работы				Вид СРС	Наименование используемых активных и интерактивных образовательных технологий	Реализация в рамках практической подготовки (трудоемкость в часах)	Наименование разработанного электронного курса (трудоемкость в часах)
		Контактная работа			Самостоятельная работа обучающихся (СРС), час				
		Лекции, час	Лабораторные работы, час	Практические занятия, час					
	буждения.					выполнение заданий для самостоятельной работы. 6.1.1: С. 97-99,106-120	практических заданий		
	Тема 3.2. Учет действия автоматического регулирования возбуждения.	1			3				
	Тема 3.3. Приближенное вычисление установившегося тока короткого замыкания.	2			3				
	Тема 4.1. Переходные ЭДС и реактивности синхронной машины.	1			3	Подготовка к лекциям, тестированию, выполнение заданий для самостоятельной работы. 6.1.1: С.120-136	Собеседование Выполнение лабораторной работы		
	Тема 4.2. Расчет начального сверхпереходного и ударного тока короткого замыкания.	2	9		9				
	Тема 4.3. Характеристики и влияние электродвигателей и обобщенной нагрузки на ток короткого замыкания.	1			3				
	Тема 5.1. Дифференциальные уравнения переходного процесса синхронной машины.	2			4	Подготовка к лекциям, тестированию, выполнение заданий для самостоятельной работы. 6.1.1: С.159-167	Собеседование		
	Тема 5.2. Обобщенный вектор трехфазной системы.	3			4				
	Тема 6.1. Внезапное короткое замыкание синхронной машины без демпферных обмоток.	2			3	Подготовка к лекциям, тестированию, выполнение заданий для самостоятельной	Собеседование		
	Тема 6.2. Влияние автоматического регулирования возбуждения.	1			6				

Планируемые (контролируемые) результаты освоения: ПК и индикаторы достижения компетенций	Наименование тем	Виды учебной работы				Вид СРС	Наименование используемых активных и интерактивных образовательных технологий	Реализация в рамках практической подготовки (трудоемкость в часах)	Наименование разработанного электронного курса (трудоемкость в часах)
		Контактная работа			Самостоятельная работа обучающихся (СРС), час				
		Лекции, час	Лабораторные работы, час	Практические занятия, час					
	Тема 6.3. Взаимное электромагнитное влияние синхронных машин при переходном процессе.	1			3	работы. 6.1.1: С.120-128,279-280			
	Тема 7.1. Расчет начального сверхпереходного и ударного токов короткого замыкания.	2			4	Подготовка к лекциям, тестированию, выполнение заданий для самостоятельной работы. 6.1.1: С.49-52,68-71,103-106,118-120,140-154	Собеседование		
	Тема 7.2. Расчет для выбора выключателей по отключающей способности. Выбор реакторов..	2			4				
	Тема 7.3. Метод расчетных кривых..	1			3				
	Тема 8.1. Особенности исследования несимметричных переходных процессов..	2			4	Подготовка к лекциям, тестированию, выполнение заданий для самостоятельной работы. 6.1.1: С.168-193,198-213	Собеседование Выполнение практических заданий. Выполнение лабораторной работы.		
	Тема 8.2. Параметры элементов обратной и нулевой последовательности.	2	8	6	16				
	Тема 8.3. Расчет переходного процесса при нарушении симметрии трехфазной цепи.	3			3				
	Тема 9.1. Сложные виды повреждений.	2			4	Подготовка к лекциям, тестированию, выполнение заданий для самостоятельной работы. 6.1.1: С.221-225,268-279	Собеседование Выполнение практических заданий		
	Тема 9.2. Короткие замыкания в длинных линиях..	1			4				
	Тема 9.3. Переходные процессы в системах с передачами постоянного тока.	1			3				

Планируемые (контролируемые) результаты освоения: ПК и индикаторы достижения компетенций	Наименование тем	Виды учебной работы				Вид СРС	Наименование используемых активных и интерактивных образовательных технологий	Реализация в рамках практической подготовки (трудоемкость в часах)	Наименование разработанного электронного курса (трудоемкость в часах)
		Контактная работа			Самостоятельная работа обучающихся (СРС), час				
		Лекции, час	Лабораторные работы, час	Практические занятия, час					
	Тема 10.1. Основные положения	2			3	Подготовка к лекциям, тестированию, выполнение заданий для самостоятельной работы. 6.1.1: С.229-264			
	Тема 10.2. Расчет токов короткого замыкания в установках напряжением до 1000 В.	3		3	8				
	Тема 11.1. Методы и средства ограничения токов короткого замыкания.	1			3	Подготовка к лекциям, тестированию, выполнение заданий для самостоятельной работы. 6.1.1: С.282-287,297-300	Собеседование		
	Тема 11.2. Оптимизация структуры и параметров сети..	1			3				
	Тема 11.3. Оптимизация режима заземления нейтралей в электрических сетях..	1			3				
	Тема 11.4. Координация уровней токов короткого замыкания.	2			4				
	<b>ИТОГО за 6 семестр</b>	<b>51</b>	<b>17</b>	<b>34</b>	<b>110</b>				
	<b>7 семестр</b>								
				17					
	Подготовка курсовой работы				51				
	<b>ИТОГО по дисциплине</b>	<b>51</b>	<b>17</b>	<b>51</b>	<b>161</b>				

Таблица 6

Содержание дисциплины, структурированное по темам, для студентов заочного обучения

Планируемые (контролируемые) результаты освоения: ПК и индикаторы достижения компетенций	Наименование тем	Виды учебной работы				Вид СРС	Наименование используемых активных и интерактивных образовательных технологий	Реализация в рамках практической подготовки (трудоемкость в часах)	Наименование разработанного электронного курса (трудоемкость в часах)
		Контактная работа			Самостоятельная работа обучающихся (СРС), час				
		Лекции, час	Лабораторные работы, час	Практические занятия, час					
<b>5 курс</b>									
ПКС-1, ПКС-2 ИПКС-1.3 ИПКС-2.1	Тема 1.1. Основные задачи курса и его связь со смежными дисциплинами.	0,1			3,5	Подготовка к лекциям, тестированию, выполнение заданий для самостоятельной работы. 6.1.1: С. 10-13,19-29	Собеседование		
	Тема 1.2. Основные виды и особенности переходных процессов.	0,1			3,5				
	Тема 1.3. Причины возникновения электромагнитных переходных процессов.	0,1			7				
	Тема 2.1. Основные допущения, применяемые при исследованиях и в практических расчетах переходных процессов.	0,3		6	27,5	Подготовка к лекциям, тестированию, выполнение заданий для самостоятельной работы. 6.1.1: С. 31-67,71-79,83-102	Собеседование Выполнение практических заданий		
	Тема 2.2. Мощность короткого замыкания.	0,3			3,5				

Планируемые (контролируемые) результаты освоения: ПК и индикаторы достижения компетенций	Наименование тем	Виды учебной работы				Вид СРС	Наименование используемых активных и интерактивных образовательных технологий	Реализация в рамках практической подготовки (трудоемкость в часах)	Наименование разработанного электронного курса (трудоемкость в часах)
		Контактная работа			Самостоятельная работа обучающихся (СРС), час				
		Лекции, час	Лабораторные работы, час	Практические занятия, час					
Тема 3.1. Расчет установившегося тока короткого замыкания при отсутствии автоматического регулирования возбуждения.	0,1		1	13,5	Подготовка к лекциям, тестированию, выполнение заданий для самостоятельной работы. 6.1.1: С. 97-99,106-120	Собеседование Выполнение практических заданий			
Тема 3.2. Учет действия автоматического регулирования возбуждения.	0,1			3,5					
Тема 3.3. Приближенное вычисление установившегося тока короткого замыкания.	0,25			3,5					
Тема 4.1. Переходные ЭДС и реактивности синхронной машины.	0,2			3,5	Подготовка к лекциям, тестированию, выполнение заданий для самостоятельной работы. 6.1.1: С.120-136	Собеседование Выполнение лабораторной работы			
Тема 4.2. Расчет начального сверхпереходного и ударного тока короткого замыкания.	0,25	4		15,5					
Тема 4.3. Характеристики и влияние электродвигателей и обобщенной нагрузки на ток короткого замыкания.	0,1			3,5					
Тема 5.1. Дифференциальные уравнения переходного процесса синхронной машины.	0,25			7	Подготовка к лекциям, тестированию, выполнение заданий для самостоятельной работы. 6.1.1: С.159-167	Собеседование			
Тема 5.2. Обобщенный вектор трехфазной системы.	0,3			7					
Тема 6.1. Внезапное короткое замыкание синхронной машины без демпфер-	0,25			3,5	Подготовка к лекци-	Собеседование			



Планируемые (контролируемые) результаты освоения: ПК и индикаторы достижения компетенций	Наименование тем	Виды учебной работы				Вид СРС	Наименование используемых активных и интерактивных образовательных технологий	Реализация в рамках практической подготовки (трудоемкость в часах)	Наименование разработанного электронного курса (трудоемкость в часах)
		Контактная работа			Самостоятельная работа обучающихся (СРС), час				
		Лекции, час	Лабораторные работы, час	Практические занятия, час					
	ных обмоток.					ям, тестированию, выполнение заданий для самостоятельной работы. 6.1.1: С.120-128,279-280			
	Тема 6.2. Влияние автоматического регулирования возбуждения.	0,1			10				
	Тема 6.3. Взаимное электромагнитное влияние синхронных машин при переходном процессе.	0,1			3,5				
	Тема 7.1. Расчет начального сверхпереходного и ударного токов короткого замыкания.	0,25			7	Подготовка к лекциям, тестированию, выполнение заданий для самостоятельной работы. 6.1.1: С.49-52,68-71,103-106,118-120,140-154	Собеседование		
	Тема 7.2. Расчет для выбора выключателей по отключающей способности. Выбор реакторов..	0,25			7				
	Тема 7.3. Метод расчетных кривых..	0,1			3,5				
	Тема 8.1. Особенности исследования несимметричных переходных процессов..	0,25			7	Подготовка к лекциям, тестированию, выполнение заданий для самостоятельной работы. 6.1.1: С.168-193,198-213	Собеседование Выполнение практических заданий. Выполнение лабораторной работы.		
	Тема 8.2. Параметры элементов обратной и нулевой последовательности.	0,25	4	2	27,5				
	Тема 8.3. Расчет переходного процесса при нарушении симметрии трехфазной цепи.	0,3			3,5				
	Тема 9.1. Сложные виды повреждений.	0,25			7	Подготовка к лекциям, тестированию,	Собеседование		
	Тема 9.2. Короткие замыкания в длинных линиях..	0,1			7		Выполнение		

Планируемые (контролируемые) результаты освоения: ПК и индикаторы достижения компетенций	Наименование тем	Виды учебной работы				Вид СРС	Наименование используемых активных и интерактивных образовательных технологий	Реализация в рамках практической подготовки (трудоемкость в часах)	Наименование разработанного электронного курса (трудоемкость в часах)
		Контактная работа			Самостоятельная работа обучающихся (СРС), час				
		Лекции, час	Лабораторные работы, час	Практические занятия, час					
	Тема 9.3. Переходные процессы в системах с передачами постоянного тока.	0,2			3,5	выполнение заданий для самостоятельной работы. 6.1.1: С.221-225,268-279	практических заданий		
	Тема 10.1. Основные положения	0,25			3,5	Подготовка к лекциям, тестированию, выполнение заданий для самостоятельной работы. 6.1.1: С.229-264			
	Тема 10.2. Расчет токов короткого замыкания в установках напряжением до 1000 В.	0,3		1	13,5				
	Тема 11.1. Методы и средства ограничения токов короткого замыкания.	0,1			3,5	Подготовка к лекциям, тестированию, выполнение заданий для самостоятельной работы. 6.1.1: С.282-287,297-300	Собеседование		
	Тема 11.2. Оптимизация структуры и параметров сети..	0,1			3,5				
	Тема 11.3. Оптимизация режима заземления нейтралей в электрических сетях..	0,1			3,5				
	Тема 11.4. Координация уровней токов короткого замыкания.	0,3			7				
	Подготовка курсового проекта				52,5				
	<b>ИТОГО по дисциплине</b>	<b>6</b>	<b>8</b>	<b>10</b>	<b>279</b>				

## 5 ТЕКУЩИЙ КОНТРОЛЬ УСПЕВАЕМОСТИ И ПРОМЕЖУТОЧНАЯ АТТЕСТАЦИЯ ПО ИТОГАМ ОСВОЕНИЯ ДИСЦИПЛИНЫ.

5.1. Типовые контрольные задания или иные материалы, необходимые для оценки знаний, умений и навыков и (или) опыта деятельности

### 5.1.1 Примеры тестовых заданий для текущей аттестации

1. Какой предмет изучает переходные процессы, возникающие при коротких замыканиях?
  - + электромагнитные переходные процессы
  - электромеханические переходные процессы
  - надежность и эффективность электроснабжения
  - релейная защита
  
2. Какая погрешность допустима при расчете токов короткого замыкания?
  - + 5-10 %
  - 10-15 %
  - 0 %
  - 2 %
  
3. Переходные режимы имеют место при переходе от одного [] режима к другому и характеризуются относительно быстрым и резким изменением параметров режима. *(заполнение пропусков – выбор одного значения из списка)*
  - нормального
  - + установившегося
  - обычного
  - стандартного
  - переходного
  
4. Как называется режим работы электрической системы, возникающий при включении крупного электродвигателя?
  - + Нормальный переходный режим
  - Нормальный установившийся режим
  - Аварийный установившийся режим
  - Аварийный переходный режим
  
5. Как называется режим работы электрической системы, возникающий при коротком замыкании?
  - + Аварийный переходный режим
  - Нормальный установившийся режим
  - Аварийный установившийся режим
  - Нормальный переходный режим
  - Послеаварийный установившийся режим

### 15.1.2 Темы практических занятий:

- Расчет параметров схемы замещения ЛЭП;
- Расчет параметров схемы замещения двухобмоточного трансформатора;
- Расчет параметров схемы замещения трехобмоточного трансформатора;
- Приведение сопротивления к генераторному напряжению;
- Расчет параметров схемы замещения связки генератор-трансформатор-ЛЭП;
- Расчет установившегося тока короткого замыкания;

- Расчет сверхпереходного тока;
- Расчет токов однофазного короткого замыкания;
- Расчет тока короткого замыкания в сети 0,4 кВ.

### 5.1.3 Темы лабораторных работ:

- Исследование переходного процесса при трехфазном коротком замыкании;
- Исследование двухфазного короткого замыкания на землю.

### 5.1.4 Тематика курсовой работы:

#### «Переходные процессы в электрических сетях».

Исходными данными для курсовой работы являются:

- план электросетевого района;
- расчетные длины ЛЭП электросетевого района;
- указание точки в которой необходимо произвести расчет тока короткого замыкания;
- напряжение на шинах ОЭС;
- мощность короткого замыкания на шинах системы;
- тип автотрансформаторов связи с ОЭС;
- тип синхронных генераторов в генерирующем узле;
- значения нагрузок в узлах схемы.

о Перечень вопросов, подлежащих разработке:

- выбрать оборудование для заданной вариантной схемы;
- составить схемы замещения прямой, обратной и нулевой последовательностей сети;
- рассчитать установившийся ток и установившуюся мощность К.З на шинах ВН, СН, НН подстанции;
- рассчитать начальный сверхпереходный ток и мощность при трёхфазном К.З на шинах ВН, СН, НН подстанции;
- рассчитать ударный ток К.З.;
- вычислить значение апериодической составляющей тока К.З.;
- определить остаточное напряжение на шинах;
- рассчитать ток несимметричного К.З. Проектирование электросетевого района городского электроснабжения

## 5.2. Описание показателей и критериев контроля успеваемости, описание шкал оценивания

Для оценки знаний, умений, навыков и формирования компетенции по дисциплине применяется балльно-рейтинговая система контроля и оценки успеваемости обучающихся очной формы и традиционная система контроля и оценки успеваемости обучающихся заочной формы. Основные требования балльно-рейтинговой системы по дисциплине и шкала оценивания приведены в таблицах 7 и 8.

Таблица 7

### Требования балльно-рейтинговой системы по дисциплине

Виды работ	Количество подвидов работы	Максимальные баллы за подвид работы				Штрафные баллы За нарушение
		1	2	3	4	

						сроков сдачи
Выполнение лабораторных работ	1	30				
Выполнение курсовой работы		25				
Посещение занятий	1	25				
Активность	1	20				

Таблица 8

## Критерии оценивания результата обучения по дисциплине и шкала оценивания

Код и наименование компетенции	Код и наименование индикатора достижения компетенции	Критерии оценивания результатов обучения			
		Оценка «неудовлетворительно» / «не зачтено» 0-54% от max рейтинговой оценки контроля	Оценка «удовлетворительно» / «зачтено» 55-70% от max рейтинговой оценки контроля	Оценка «хорошо» / «зачтено» 71-85% от max рейтинговой оценки контроля	Оценка «отлично» / «зачтено» 86-100% от max рейтинговой оценки контроля
ПКС-1 Способен участвовать в проектировании электрических станций и подстанций ПКС-2 Способен участвовать в эксплуатации электрических станций и подстанций	ИПКС-1.3 Подготавливает текстовые и графические разделы проектной и рабочей документации на основе типовых технических решений ИПКС-2.1 Применяет методы и технические средства испытаний и диагностики электрооборудования электростанций.	Не знает основные законы физики, электротехники и электромеханики, связанные со спецификой работы электрических сетей и систем, основные причины, приводящие к электромагнитным переходным процессам в электрических системах, существо физических явлений, происходящих в электрических системах и системах электроснабжения промышленных предприятий при различного рода возмущениях нормального установившегося режима. Не знает методы расчёта и анализа токов короткого замыкания. Не умеет выбрать электрические аппараты в соответствии	Знает основные законы физики, электротехники и электромеханики, связанные со спецификой работы электрических сетей и систем. Не знает основные причины, приводящие к электромагнитным переходным процессам в электрических системах. Не знает существо физических явлений, происходящих в электрических системах и системах электроснабжения промышленных предприятий при различного рода возмущениях нормального установившегося режима Знает методы расчёта и анализа трехфазного тока короткого замыкания. Не знает методы расчета и анализа	Знает основные законы физики, электротехники и электромеханики, связанные со спецификой работы электрических сетей и систем, основные причины, приводящие к электромагнитным переходным процессам в электрических системах. Не знает существо физических явлений, происходящих в электрических системах и системах электроснабжения промышленных предприятий при различного рода возмущениях нормального установившегося режима. Знает методы расчёта и анализа трехфазного и однофазного тока короткого замыкания. Не знает методы расчета и анализа других видов	Знает основные законы физики, электротехники и электромеханики, связанные со спецификой работы электрических сетей и систем, основные причины, приводящие к электромагнитным переходным процессам в электрических системах, существо физических явлений, происходящих в электрических системах и системах электроснабжения промышленных предприятий при различного рода возмущениях нормального установившегося режима. Знает методы расчёта и анализа токов короткого замыкания.

		<p>с результатами расчёта токов короткого замыкания.</p>	<p>несимметричного короткого замыкания.  Умеет рассчитывать токи симметричных коротких замыканий одним методом вводить необходимые и обоснованные допущения и ограничения.  Умеет выбрать один электрический аппарат в соответствии с результатами расчёта токов короткого замыкания.  Не умеет выбрать основные электрические аппараты в соответствии с результатами расчёта токов короткого замыкания.</p>	<p>несимметричного короткого замыкания.  Умеет рассчитывать токи симметричных и несимметричных коротких замыканий одним методом вводить необходимые и обоснованные допущения и ограничения.  Умеет выбрать два-три электрических аппаратов в соответствии с результатами расчёта токов короткого замыкания.  Не умеет выбрать большинство электрических аппараты в соответствии с результатами расчёта токов короткого замыкания.</p>	<p>Умеет рассчитывать токи симметричных и несимметричных коротких замыканий различными методами, в зависимости от требуемой точности конечных результатов, вводить необходимые и обоснованные.  Умеет выбрать электрические аппараты в соответствии с результатами расчёта токов короткого замыкания.</p>
--	--	--	--	---	---

## Критерии оценивания

Оценка	Критерии оценивания
Высокий уровень «5» (отлично) - зачтено	оценку «отлично» заслуживает обучающийся, освоивший знания, умения, компетенции и теоретический материал без пробелов; выполнивший все задания, предусмотренные учебным планом на высоком качественном уровне; практические навыки профессионального применения освоенных знаний сформированы.
Средний уровень «4» (хорошо) - зачтено	оценку «хорошо» заслуживает обучающийся, практически полностью освоивший знания, умения, компетенции и теоретический материал, учебные задания не оценены максимальным числом баллов, в основном сформировал практические навыки.
Пороговый уровень «3» (удовлетворительно) - зачтено	оценку «удовлетворительно» заслуживает обучающийся, частично с пробелами освоивший знания, умения, компетенции и теоретический материал, многие учебные задания либо не выполнил, либо они оценены числом баллов близким к минимальному, некоторые практические навыки не сформированы.
Минимальный уровень «2» (неудовлетворительно) – не зачтено	оценку «неудовлетворительно» заслуживает обучающийся, не освоивший знания, умения, компетенции и теоретический материал, учебные задания не выполнил, практические навыки не сформированы.

## 6. УЧЕБНО-МЕТОДИЧЕСКОЕ ОБЕСПЕЧЕНИЕ ДИСЦИПЛИНЫ

## 6.1. Учебная литература

6.1.1 Папков Б.В. Токи короткого замыкания в электрических системах: курс лекций: учебное пособие для вузов / Б.В. Папков, В.Ю. Вуколов. – 2-е изд.; перераб. и доп. – Княгинино: НГИЭИ, 2013. – 348с

Библиотечный фонд укомплектован печатными изданиями из расчета не менее 0,25 экземпляра каждого из изданий, указанных ниже на каждого обучающегося из числа лиц, одновременно осваивающих соответствующую дисциплину (модуль).

## 6.2. Методические указания, рекомендации и другие материалы к занятиям

6.2.1 Папков Б.В. Токи короткого замыкания в электрических системах: курс лекций: учеб. пособие для вузов / Б.В. Папков. – Н. Новгород, 2005. – 277 с.

6.2.2 Папков Б.В. Переходные процессы в электрических системах: учебно-методическое пособие для вузов / Б.В. Папков. – Н.Новгород, 2006. – 103 с.

6.2.3 Правила технической эксплуатации электрических станций и сетей Российской Федерации. – Новосибирск: Сибирское университетское изд-во, 2007. – 251 с.

6.2.4 Короткие замыкания и несимметричные режимы электроустановок: учебное пособие для вузов / И.П. Крючков и др.; Под ред. И.П. Крючкова. – 2-е изд.; стереотип. – М.: Издательский дом МЭИ, 2011. – 472с.: ил.

6.2.5 Переходные процессы в электроэнергетических системах : учебник для вузов / И.П. Крючков и др.; Под ред. И.П. Крючкова. – 2-е изд.; стереотип. – М.: МЭИ, 2009. – 416 с. : ил.

6.2.6 Руководящие указания по расчету токов короткого замыкания и выбору электрооборудования: РД 153-340-20.527-98 / Под ред. Б.Н. Неклепаева. – М.: Изд-во НЦ ЭНАС, 2006. – 144 с.



6.2.7 Вуколов В.Ю., Куликов А.Л., Папков Б.В., Шарыгин М.В. Анализ и оценка последствий отключения потребителей электроэнергии / В.Ю. Вуколов, А.Л. Куликов, Б.В. Папков, М.В. Шарыгин – Из-во Нижегородского государственного технического университета, Нижний Новгород, 2016. – 74 с.

## 7 ИНФОРМАЦИОННОЕ ОБЕСПЕЧЕНИЕ ДИСЦИПЛИНЫ

Учебный процесс по дисциплине обеспечен необходимым комплектом лицензионного и свободно распространяемого программного обеспечения, в том числе отечественного производства (состав по дисциплине определен в настоящей РПД и подлежит обновлению при необходимости).

### 7.1. Перечень информационных справочных систем

Дисциплина, относится к группе дисциплин, в рамках которых предполагается использование информационных технологий как вспомогательного инструмента.

Информационные технологии применяются в следующих направлениях: при подготовке и оформлении отчетов о лабораторных работах, выполнении заданий для самостоятельной работы.

Таблица 10

#### Перечень электронных библиотечных систем

№	Наименование ЭБС	Ссылка к ЭБС
1	Консультант студента	<a href="http://www.studentlibrary.ru/">http://www.studentlibrary.ru/</a>
2	Лань	<a href="https://e.lanbook.com/">https://e.lanbook.com/</a>
3	Виртуальная книжная полка НТБ НГТУ	<a href="http://cdot-nntu.ru/электронная_библиотека">http://cdot-nntu.ru/электронная библиотека</a>
4	Информационная система "Единое окно доступа к образовательным ресурсам"	<a href="http://window.edu.ru/">http://window.edu.ru/</a>

### 7.2. Перечень лицензионного и свободно распространяемого программного обеспечения, в том числе отечественного производства, необходимого для освоения дисциплины

Таблица 11

#### Программное обеспечение

№ п/п	Программное обеспечение, используемое в университете на договорной основе	Программное обеспечение свободного распространения
1	Microsoft Windows 10 (подпискаMSDN 700593597, подпискаDreamSpark Premium, 19.06.19)	Adobe Acrobat Reader <a href="https://acrobat.adobe.com/ru/ru/acrobat/pdf-reader.html">https://acrobat.adobe.com/ru/ru/acrobat/pdf-reader.html</a>
2	Microsoft office 2010 (Лицензия № 49487295 от 19.12.2011)	OpenOffice <a href="https://www.openoffice.org/ru/">https://www.openoffice.org/ru/</a>
4	Консультант Плюс	PTC Mathcad Express <a href="https://www.mathcad.com/ru">https://www.mathcad.com/ru</a>

#### Перечень современных профессиональных баз данных и информационных справочных систем

В таблице 12 указан перечень профессиональных баз данных и информационных справочных систем, к которым обеспечен доступ (удаленный доступ).

Таблица 12

**Перечень современных профессиональных баз данных и информационных справочных систем**

№ п/п	Наименование профессиональной базы данных, информационно-справочной системы	Доступ к ресурсу (удаленный доступ с указанием ссылки/доступ из локальной сети университета)
1	2	3
1	База данных стандартов и регламентов РОС-СТАНДАРТ	<a href="https://www.gost.ru/portal/gost//home/standarts">https://www.gost.ru/portal/gost//home/standarts</a>
2	Перечень профессиональных баз данных и информационных справочных систем	<a href="https://cyberpedia.su/21x47c0.html">https://cyberpedia.su/21x47c0.html</a>
3	Инструменты и веб-ресурсы для веб-разработки – 100+	<a href="https://techblog.sdstudio.top/blog/instrumenty-i-veb-resursy-dlia-veb-razrabotki-100-plus">https://techblog.sdstudio.top/blog/instrumenty-i-veb-resursy-dlia-veb-razrabotki-100-plus</a>
4	Справочная правовая система «Консультант Плюс»	доступ из локальной сети

**8 ОБРАЗОВАТЕЛЬНЫЕ РЕСУРСЫ ДЛЯ ИНВАЛИДОВ И ЛИЦ С ОВЗ**

В таблице 13 указан перечень образовательных ресурсов, имеющих формы, адаптированные к ограничениям их здоровья, а также сведения о наличии специальных технических средств обучения коллективного и индивидуального пользования.

Таблица 13

**Образовательные ресурсы для инвалидов и лиц с ОВЗ**

№	Перечень образовательных ресурсов, приспособленных для использования инвалидами и лицами с ОВЗ	Сведения о наличии специальных технических средств обучения коллективного и индивидуального пользования
1	ЭБС «Консультант студента»	Озвучка книг и увеличение шрифта
2	ЭБС «Лань»	Специальное мобильное приложение - синтезатор речи, который воспроизводит тексты книг и меню навигации
3	ЭБС «Юрайт»	Версия для слабовидящих

**9 МАТЕРИАЛЬНО-ТЕХНИЧЕСКОЕ ОБЕСПЕЧЕНИЕ, НЕОБХОДИМОЕ ДЛЯ ОСУЩЕСТВЛЕНИЯ ОБРАЗОВАТЕЛЬНОГО ПРОЦЕССА ПО ДИСЦИПЛИНЕ**

Учебные аудитории для проведения занятий по дисциплине, оснащены оборудованием и техническими средствами обучения.

В таблице 14 перечислены:

- учебные аудитории для проведения учебных занятий, оснащенные оборудованием и техническими средствами обучения;
- помещения для самостоятельной работы обучающихся, которые оснащены компьютерной техникой с возможностью подключения к сети «Интернет» и обеспечением доступа в электронную информационно-образовательную среду ДПИ НГТУ.

Таблица 14

**Оснащенность аудиторий и помещений для самостоятельной**

**работы обучающихся по дисциплине**

<b>№</b>	<b>Наименование аудиторий и помещений для самостоятельной работы</b>	<b>Оснащенность аудиторий помещений и помещений для самостоятельной работы</b>	<b>Перечень лицензионного программного обеспечения. Реквизиты подтверждающего документа</b>
1	<b>1150</b> Аудитория для лекционных занятий и демонстрационный кабинет Нижегородская обл., г. Дзержинск, ул. Гайдара, д. 49	Комплект демонстрационного оборудования. Мультимедийный проектор Epson- 1 шт.; Экран – 1 шт.	
2	<b>1148</b> Лаборатория «Электроэнергетика» Нижегородская обл., г. Дзержинск, ул. Гайдара, д. 49	Специализированные стенды для моделирования процессов в системах электроснабжения	
3	<b>1234</b> Научно-техническая библиотека ДПИ НГТУ, студенческий читальный зал; Нижегородская обл., г. Дзержинск, ул. Гайдара, д. 49	Комплект демонстрационного оборудования: ПК, с выходом на мультимедийный проектор, на базе Intel Pentium G4560 3.5 ГГц, 4 Гб ОЗУ, монитор 20" – 1шт. Мультимедийный проектор Epson- 1 шт.; Экран – 1 шт.; Набор учебно-наглядных пособий	<ul style="list-style-type: none"> <li>• Microsoft Windows 10 Домашняя (поставка с ПК)</li> <li>• LibreOffice 6.1.2.1. (свободное ПО)</li> <li>• Foxit Reader (свободное ПО);</li> <li>• 7-zip для Windows (свободное ПО)</li> </ul>
4	<b>1443а</b> компьютерный класс - помещение для СРС, курсового проектирования (выполнения курсовых работ), Нижегородская обл., г. Дзержинск, ул. Гайдара, д. 49	<ul style="list-style-type: none"> <li>• ПК на базе Intel Celeron 2.67 ГГц, 2 Гб ОЗУ, монитор Acer 17" – 4 шт.</li> <li>ПК подключены к сети «Интернет» и обеспечивают доступ в электронную информационно-образовательную среду университета</li> </ul>	<ul style="list-style-type: none"> <li>• Microsoft Windows 7 (подписка DreamSpark Premium)</li> <li>• Apache OpenOffice 4.1.8(свободное ПО);</li> <li>• Mozilla Firefox(свободное ПО);</li> <li>• Adobe Acrobat Reader (свободное ПО);</li> <li>• 7-zip для Windows (свободное ПО);</li> <li>• КонсультантПлюс(ГПД № 0332100025418000079 от 21.12.2018);</li> </ul>

## 10 МЕТОДИЧЕСКИЕ РЕКОМЕНДАЦИИ ОБУЧАЮЩИМСЯ ПО ОСВОЕНИЮ ДИСЦИПЛИНЫ

### 10.1. Общие методические рекомендации для обучающихся по освоению дисциплины, образовательные технологии

Дисциплина реализуется посредством проведения контактной работы с обучающимися (включая проведение текущего контроля успеваемости), самостоятельной работы обучающихся и промежуточной аттестации.

Контактная работа: аудиторная, внеаудиторная, а также проводится в электронной информационно-образовательной среде университета (далее - ЭИОС).

Преподавание дисциплины ведется с применением следующих видов образовательных технологий:

- балльно-рейтинговая технология оценивания;
- текущий контроль знаний в форме собеседования.

При преподавании дисциплины «Переходные процессы в электроэнергетических си-

стемах», используются современные образовательные технологии, позволяющие повысить активность обучающихся при освоении материала курса и предоставить им возможность эффективно реализовать часы самостоятельной работы.

Весь лекционный материал курса сопровождается компьютерными презентациями, в которых наглядно преподносятся материал различных разделов курса, что дает возможность обсудить материал с обучающимися во время чтения лекций, активировать их деятельность при освоении материала.

На лекциях, лабораторных занятиях реализуются интерактивные технологии, приветствуются вопросы и обсуждения, используется личностно-ориентированный подход, технология работы в малых группах, что позволяет обучающимся проявить себя, получить навыки самостоятельного изучения материала, выровнять уровень знаний в группе.

Все вопросы, возникшие при самостоятельной работе над домашним заданием, подробно разбираются на лабораторных занятиях и лекциях. Проводятся индивидуальные и групповые консультации с использованием как встреч с обучающимися, так и современных информационных технологий (электронная почта).

Иницируется активность обучающихся, поощряется задание любых вопросов по материалу, практикуется индивидуальный ответ на вопросы обучающегося, рекомендуются методы успешного самостоятельного усвоения материала в зависимости от уровня его базовой подготовки.

Для оценки знаний, умений, навыков и уровня сформированности компетенции применяется балльно-рейтинговая система контроля и оценки успеваемости обучающихся в процессе текущего контроля.

Промежуточная аттестация проводится в форме зачета с оценкой, экзамена с учетом текущей успеваемости.

**Результат обучения считается сформированным на повышенном уровне**, если теоретическое содержание курса освоено полностью. При устных собеседованиях обучающийся исчерпывающе, последовательно, четко и логически излагает учебный материал; свободно справляется с задачами, вопросами и другими видами заданий, использует в ответе дополнительный материал. Все предусмотренные рабочей учебной программой задания выполнены в соответствии с установленными требованиями, обучающийся способен анализировать полученные результаты, проявляет самостоятельность при выполнении заданий.

**Результат обучения считается сформированным на пороговом уровне**, если теоретическое содержание курса в основном освоено. При устных собеседованиях обучающийся последовательно излагает учебный материал; при затруднениях способен после наводящих вопросов продолжить обсуждение, справляется с задачами, вопросами и другими видами заданий, требующих применения знаний; все предусмотренные рабочей учебной программой задания выполнены в соответствии с установленными требованиями, обучающийся способен анализировать полученные результаты; проявляет самостоятельность при выполнении заданий.

**Результат обучения считается несформированным**, если обучающийся при выполнении заданий не демонстрирует знаний учебного материала, допускает ошибки, неуверенно, с большими затруднениями выполняет задания, не демонстрирует необходимых умений, качество выполненных заданий не соответствует установленным требованиям, качество их выполнения оценено числом баллов ниже трех по оценочной системе, что соответствует допороговому уровню.

## 10.2. Методические указания для занятий лекционного типа

Лекционный курс предполагает систематизированное изложение основных вопросов тематического плана. В ходе лекционных занятий раскрываются базовые вопросы в рам-

ках каждой темы дисциплины (таблица 5 и 6). Обозначаются ключевые аспекты тем, а также делаются акценты на наиболее сложные и важные положения изучаемого материала. Материалы лекций являются опорной основой для подготовки обучающихся к практическим занятиям / лабораторным работам и выполнения заданий самостоятельной работы, а также к мероприятиям текущего контроля успеваемости и промежуточной аттестации по дисциплине.

### **10.3. Методические указания по освоению дисциплины на лабораторных работах**

Подготовку к каждой лабораторной работе обучающийся должен начать с ознакомления с планом занятия, который отражает содержание предложенной темы. Каждая выполненная работа с оформленным отчетом подлежит защите у преподавателя.

При оценивании лабораторных работ учитывается следующее:

- качество выполнения экспериментально-практической части работы и степень ответственности результатов работы заданным требованиям;
- качество оформления отчета по работе;
- качество устных ответов на контрольные вопросы при защите работы.

### **10.4. Методические указания по самостоятельной работе обучающихся**

Самостоятельная работа по дисциплине регламентируется:

- Методические указания по самостоятельной работе студентов по дисциплинам кафедры ЭЭПМ для всех направлений и форм обучения;
- Методические рекомендации по организации и планированию самостоятельной работы студентов по дисциплине. Приняты Учебно-методическим советом НГТУ им. Р.Е. Алексеева, протокол №2 от 22 апреля 2013г. Постоянный адрес информационно-телекоммуникационной сети «Интернет» (далее по тексту в сети Интернет):  
[http://www.nntu.ru/RUS/otd\\_sl/ymy/metod\\_dokym\\_obraz/met\\_rekom\\_organiz\\_samocht\\_rab.pdf?20](http://www.nntu.ru/RUS/otd_sl/ymy/metod_dokym_obraz/met_rekom_organiz_samocht_rab.pdf?20)

### **10.5. Методические указания для выполнения курсовой работы обучающимися**

- Методические указания по разработке курсовой работы по дисциплине Переходные процессы в электроэнергетических системах  
[http://www.nntu.ru/ineyl/osnovn\\_obrazovat\\_programm\\_uchebn\\_plan](http://www.nntu.ru/ineyl/osnovn_obrazovat_programm_uchebn_plan).

## **11 ОЦЕНОЧНЫЕ СРЕДСТВА ДЛЯ КОНТРОЛЯ ОСВОЕНИЯ ДИСЦИПЛИНЫ**

### **11.1. Типовые контрольные задания или иные материалы, необходимые для оценки знаний, умений, навыков и (или) опыта в ходе текущего контроля успеваемости**

Для текущего контроля знаний, обучающихся по дисциплине проводится комплексная оценка знаний, включающая

- выполнение лабораторных и практических работ (п.5.1);
- выполнение курсовой работы;
- экзамен;
- зачет с оценкой.

#### **11.1.1. Пример задания на курсовую работу:**

ФГБОУ ВПО НГТУ им Р.Е. Алексеева  
Инженерно-технологический факультет  
Кафедра «Энергетика, экономика, прикладная математика»

ЗАДАНИЕ

на курсовую работу «Переходные процессы в электрических сетях»

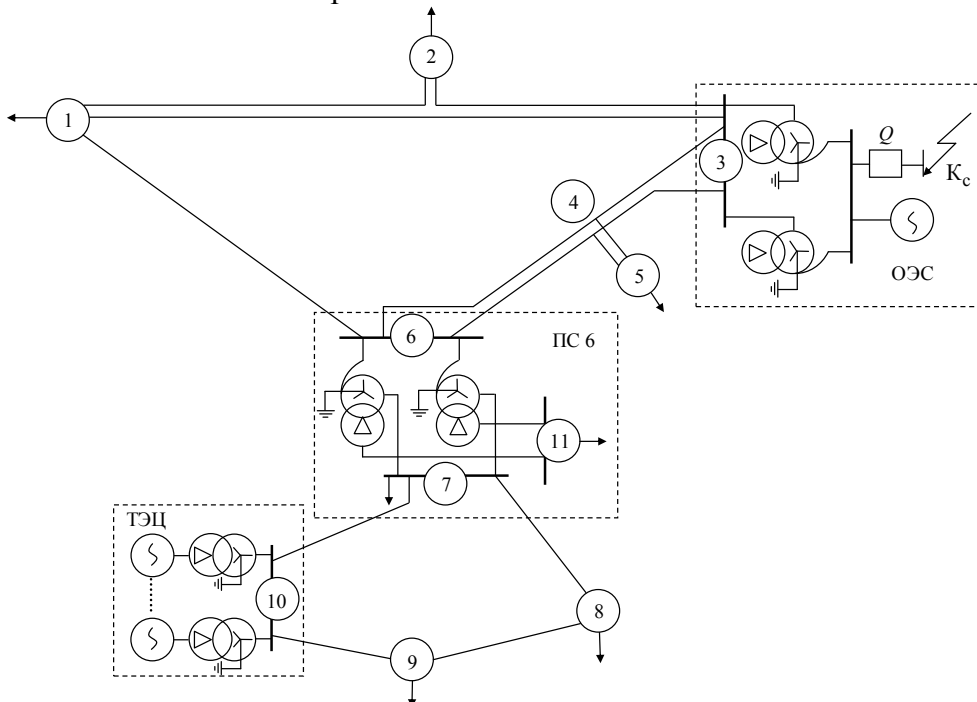
Вариант № 10

- Точка К.З. в узле № 9, сети 110 кВ.
- Напряжение на шинах ОЭС – 500 кВ.
- Мощность К.З. на шинах системы рассчитывается по отключающей способности выключателя  $Q$ .
- Автотрансформаторы связи с ОЭС 2×АТДЦТН-500000/500/220.
- Синхронные генераторы ТЭЦ: 2 × ТВФ-120-2У3.
- Значения нагрузок в узлах схемы:

Номер ПС		1	2	3	4	5	6	7	8	9	10	11
Активная мощность в узле, МВт	220кВ	Б	45	20			30					
	110кВ		22	40			33	30	-100		17	
	35кВ									28		
	6-10кВ		33	20			27			32	25	20

Перечень вопросов подлежащих разработке:

- Выбрать оборудование для заданной вариантом схемы.
- Составить схемы замещения прямой, обратной и нулевой последовательностей сети.
- Рассчитать установившийся ток и установившуюся мощность К.З. на шинах ВН, СН, НН подстанции.
- Рассчитать начальный сверхпереходный ток и мощность при трёхфазном К.З. на шинах ВН, СН, НН подстанции.
- Рассчитать ударный ток К.З.
- Вычислить значение аperiodической составляющей тока К.З.
- Определить остаточное напряжение на шинах.
- Рассчитать ток несимметричного К.З.



## Расчётные длины ЛЭП

Наименование ЛЭП	1-2	2-3	1-3	3-4	5-4	4-6	1-6	7-8	8-9	7-10	10-9
Длина ЛЭП, км	120	90	65	75	77	77	80	30	35	45	42

### 11.2. Типовые контрольные задания или иные материалы, необходимые для оценки знаний, умений, навыков и (или) опыта в ходе промежуточной аттестации по дисциплине.

Форма проведения аттестации по дисциплине

- экзамен: в форме письменного экзамена для обучающихся очной формы и заочной формы.
- зачет с оценкой: в форме устного зачета для обучающихся очной формы и заочной формы.

#### 11.2.1. Перечень вопросов к экзамену по дисциплине Б1.В.ОД.7 «Переходные процессы в электроэнергетических системах»

1. Основные виды и особенности переходных процессов, характеристики их протекания и влияние на работу электрической системы и ее элементов.
2. Однофазное короткое замыкание в сети с изолированной нейтралью.
3. Причины возникновения электромагнитных переходных процессов.
4. Двухфазное короткое замыкание в электрической системе
5. Основные допущения, принимаемые при исследованиях и в практических расчетах переходных процессов.
6. Сравнение токов короткого замыкания при различных видах поперечной несимметрии.
7. Работа сети с заземленной и изолированной нейтралью
8. Расчет токов короткого замыкания в электроустановках напряжением до 1000 В
9. Основные допущения, принимаемые при исследованиях и в практических расчетах переходных процессов.
10. Сравнение токов короткого замыкания при различных видах поперечной несимметрии
11. Схема замещения для расчета токов короткого замыкания. Преобразование схем замещения.
12. Правило эквивалентности для прямой последовательности.
13. Расчетные условия при коротких замыканиях. Расчетная схема замещения.
14. Однофазное короткое замыкание в сети с заземленной нейтралью.
15. Трехфазное короткое замыкание в неразветвленной цепи.
16. Режим нормального напряжения и предельного возбуждения синхронных машин при коротком замыкании
17. Система относительных единиц. Примеры вычисления основных параметров.
18. Особенности исследования несимметричных переходных процессов.
19. Ударный ток короткого замыкания. Ударный коэффициент.
20. Граничные условия при возникновении продольной несимметрии
21. Расчет установившегося тока короткого замыкания при отсутствии автоматического регулирования возбуждения.
22. Параметры синхронных и асинхронных машин, обобщенной нагрузки, воздушных и кабельных линий для токов обратной и нулевой последовательностей.
23. Характеристики и параметры установившегося режима короткого замыкания.
24. Применение метода симметричных составляющих для расчета несимметричных переходных процессов

- 24.1 Влияние и учет действия автоматического регулятора возбуждения на установившийся ток короткого замыкания.
25. Параметры трансформаторов и автотрансформаторов для токов обратной и нулевой последовательностей.
26. Учет нагрузки и ее влияния на ток короткого замыкания.
27. Использование отключающей способности выключателя для расчета сопротивления системы.
28. Приближенные вычисления тока короткого замыкания.
29. Учет автоматического регулятора возбуждения при внезапном коротком замыкании синхронной машины.
30. Начальное значение тока короткого замыкания.
31. Применение метода симметричных составляющих для расчета несимметричных переходных процессов.
32. Сверхпереходные ЭДС и сопротивления синхронной машины.
33. Метод типовых кривых.
34. Расчет начального сверхпереходного и ударного токов короткого замыкания.
35. Практические методы расчетов токов короткого замыкания.
36. Дифференциальные уравнения переходного процесса синхронной машины.
37. Ударный ток короткого замыкания. Ударный коэффициент.
38. Характеристики и влияние электродвигателей и обобщенной нагрузки на ток в месте короткого замыкания..
39. Двухфазное короткое замыкание на землю.
40. Обобщенный вектор трехфазной системы.
41. Метод расчетных кривых при вычислении тока короткого замыкания.
42. Уравнения Парка-Горева.
43. Особенности составления схем замещения нулевой последовательности.
44. Токи короткого замыкания в дальних электропередачах высокого и сверхвысокого напряжения.
45. Двухфазное короткое замыкание на землю.
46. Особенности учета сопротивлений при расчетах токов короткого замыкания в системах напряжением до 1000 В.
47. Влияние качаний синхронных машин на ток короткого замыкания.

### 11.2.2. Задачи для промежуточной аттестации

**Задача 1.** На схеме приведен участок электрической системы, с которой входят: система  $C$  бесконечной мощности с параметрами:  $U_C = 520$  кВ; генератор  $G$  с параметрами:  $S_G = 200$  МВ·А,  $U_H = 15,75$  кВ,  $x''_d = 0,22$ ; автотрансформатор  $T1$  с параметрами:  $S_{T1} = 160$  МВ·А,  $U_B / U_C / U_H = 525 / 220 / 11$  кВ,  $u_{кВС} = 18\%$ ,  $u_{кВН} = 26\%$ ,  $u_{кСН} = 10\%$ ; автотрансформатор  $T2$  с параметрами:  $S_{T2} = 250$  МВ·А,  $U_B / U_C / U_H = 242 / 169 / 15,75$  кВ,  $u_{кВС} = 12,7\%$ ,  $u_{кВН} = 11,8\%$ ,  $u_{кСН} = 17,75\%$ ;



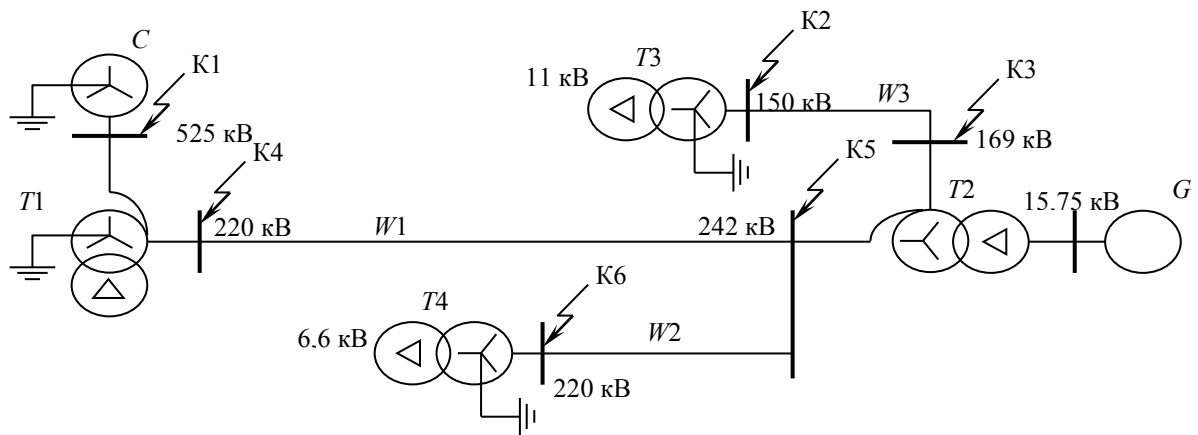


Схема для задачи й

Параметры остальных элементов приведены в таблице.

№ варианта	Т3			Т4			W1			W2			W3			Точка КЗ
	$S_{T3}$ , МВ·А	$U_B/U_H$ , кВ	$u_{к3}$ , %	$S_{T4}$ , МВ·А	$U_B/U_H$ , кВ	$u_{к3}$ , %	$l$ , км	$x_{10}$ , Ом/км	$x_{00}$ , Ом/км	$l$ , км	$x_{10}$ , Ом/км	$x_{00}$ , Ом/км	$l$ , км	$x_{10}$ , Ом/км	$x_{00}$ , Ом/км	
1	16	156/10,5	11	32	230/6,6	12	130	0,42	1,32	95	0,42	1,32	70	0,40	1,40	1
2				63			150	0,43	1,35	100	0,40	1,32	70	0,41	1,35	2
3				160			210	0,42	1,40	60	0,43	1,38	200	0,44	1,30	3
4	32		10,5	32			95	0,42	1,32	130	0,42	1,32	70	0,40	1,40	4
5				63			100	0,40	1,32	150	0,43	1,35	70	0,41	1,35	5
6				160			60	0,43	1,38	210	0,42	1,40	200	0,44	1,30	6
7	63		10,5	32			70	0,40	1,40	130	0,42	1,32	95	0,42	1,32	1
8				63			70	0,41	1,35	150	0,43	1,35	100	0,40	1,32	2
9				160			200	0,44	1,30	210	0,42	1,40	60	0,43	1,38	3
10	16		11	32			130	0,42	1,32	70	0,40	1,40	95	0,42	1,32	4
11				63			150	0,43	1,35	70	0,41	1,35	100	0,40	1,32	5
12				160			210	0,42	1,40	200	0,44	1,30	60	0,43	1,38	6
13	32		10,5	32			95	0,42	1,32	70	0,40	1,40	130	0,42	1,32	1
14				63			100	0,40	1,32	70	0,41	1,35	150	0,43	1,35	2
15				160			60	0,43	1,38	200	0,44	1,30	210	0,42	1,40	3
16	63	10,5	32	70	0,40	1,40	95	0,42	1,32	130	0,42	1,32	4			
17			63	70	0,41	1,35	100	0,40	1,32	150	0,43	1,35	5			
18			160	200	0,44	1,30	60	0,43	1,38	210	0,42	1,40	6			
19	16	11	32	210	0,42	1,40	60	0,43	1,38	200	0,44	1,30	1			
20			63	130	0,42	1,32	95	0,42	1,32	70	0,40	1,40	2			
21			160	150	0,43	1,35	100	0,40	1,32	70	0,41	1,35	3			

Необходимо:

- составить схемы замещения прямой, обратной и нулевой последовательностей сети;
- рассчитать установившийся ток;
- рассчитать начальный сверхпереходный ток К.З.;
- рассчитать ударный ток К.З.;
- вычислить значение апериодической составляющей тока К.З.;
- рассчитать тепловой импульс тока короткого замыкания;
- рассчитать ток несимметричного К.З.

**Задача 2.** Приведение сопротивления к генераторному напряжению.

Пересчитать на генераторное напряжение  $U_G$  сопротивление  $z$ , находящееся за тремя каскадно включенными трансформаторами с соотношениями напряжений обмоток:  $T1: U_{1В} / U_{1Н}$ ;  $T2: U_{2В} / U_{2Н}$ ;  $T3: U_{3В} / U_{3Н}$ . Исходные данные приведены в таблице.

№ варианта	$U_G$ , кВ	$z$ , Ом	T1		T2		T3	
			$U_{1В}$ , кВ	$U_{1Н}$ , кВ	$U_{2В}$ , кВ	$U_{2Н}$ , кВ	$U_{3В}$ , кВ	$U_{3Н}$ , кВ
1	11,0	10	10,5	38,5	35	6,6	6	0,4
2	6,6	10	6,3	38,5	35	11	10,5	0,4
3	11,0	10	10,5	38,5	35	10,5	10	0,4
4	6,6	10	6,3	38,5	35	6,6	6	0,4
5	11,0	10	10,5	115	110	6,6	6	0,4
6	6,6	10	6,3	115	110	11	10,5	0,4
7	11,0	10	10,5	115	110	11	10,5	0,4
8	6,6	10	6,3	115	110	6,6	6	0,4
9	11,0	10	10,5	230	220	6,6	6	0,4
10	6,6	10	6,3	230	220	11	10,5	0,4
11	11,0	10	10,5	230	220	11	10,5	0,4
12	6,6	10	6,3	230	220	6,6	6	0,4
13	11,0	10	10,5	230	220	115	110	10,5
14	6,6	10	6,3	230	220	115	110	10,5
15	11,0	10	10,5	230	220	115	110	6,3
16	6,6	10	6,3	230	220	115	110	6,3
17	11,0	10	10,5	230	220	36,75	38,5	10,5
18	6,6	10	6,3	230	220	36,75	38,5	10,5
19	11,0	10	10,5	230	220	36,75	38,5	6,3
20	6,6	10	6,3	230	220	36,75	38,5	6,3

**Задача 3.** Расчет параметров схемы замещения связки генератор-трансформатор-ЛЭП.

Для схемы состоящей из последовательно соединенных элементов: генератор, повышающего трансформатор и ЛЭП составить схему замещения и найти ее параметры. Параметры генератора задаются: номинальной мощностью  $S_G$ , номинальным напряжением  $U_G$ , сверхпереходным сопротивлением  $x''_d$  и ЭДС генератора  $E$ . Параметры повышающего трансформатора задаются: номинальной мощностью  $S_T$ , номинальное напряжение обмотки низшего напряжения  $U_n$ , обмотки высшего напряжения –  $U_B$ , напряжение короткого замыкания  $U_k$ . Параметры ЛЭП задаются: длиной ЛЭП  $l_w$ , удельным электрическим сопротивлением  $x_0$ . Исходные данные приведены в таблице.

№ варианта	Генератор				Трансформатор				ЛЭП	
	$S_G$ , МВ·А	$U_G$ , кВ	$x''_d$ , %	$E$ , кВ	$S_T$ , МВ·А	$U_n$ , кВ	$U_B$ , кВ	$U_k$ , %	$l_w$ , км	$x_0$ , Ом/км
1	75	10,5	19,5	11,0	100	11,0	38,5	10,5	10	0,4
2									20	0,39
3									30	0,41
4	75	10,5	19,5	11,0	100	11,0	115	10,5	10	0,4
5									20	0,39
6									30	0,41
7	80	10,5	13,9	11,0	100	11,0	38,5	10,5	100	0,4
8									150	0,39
9									200	0,41
10	80	10,5	13,9	11,0	100	11,0	115	10,5	100	0,4

№ вари-	Генератор				Трансформатор				ЛЭП	
11									150	0,39
12									200	0,41
13									100	0,4
14	120	10,5	19,1	11,0	160	11,0	115	10,5	150	0,39
15									200	0,41
16									100	0,4
17	120	10,5	19,1	11,0	160	11,0	230	10,5	150	0,39
18									200	0,41
19									400	0,4
20	600	36,75	27,3	38,5	630	38,5	330	10,5	500	0,39
21									600	0,41
22									400	0,4
23	600	36,75	27,3	38,5	630	38,5	330	10,5	500	0,39
24									600	0,41

**Задача 4.** Расчет установившегося тока короткого замыкания.

Расчитать установившиеся токи короткого замыкания в точках К1 и К2 схемы в именованных и относительных единицах, считая, что генератор, до короткого замыкания, работал на холостом ходу.

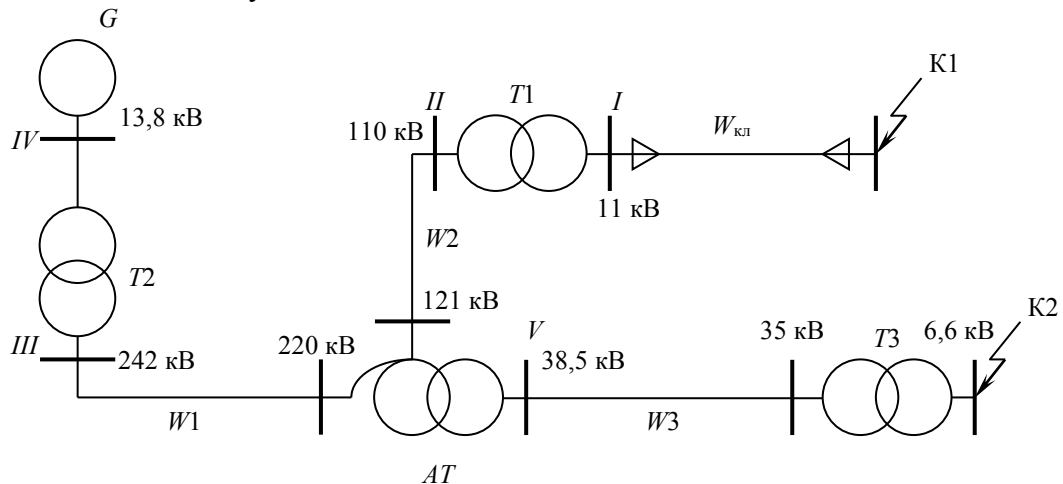


Схема к задаче 4.

Исходные данные: генератора: номинальная мощность  $S_G = 167 \text{ МВ} \cdot \text{А}$ ; сверхпереходное сопротивление  $x''_d = 0,12$ ; трансформатора  $T_2$ : номинальная полная мощность  $S_{T_2} = 160 \text{ МВ} \cdot \text{А}$ , напряжение короткого замыкания  $U_{кT_2} = 14\%$ ; автотрансформатора  $AT$ : номинальная полная мощность  $S_{AT} = 125 \text{ МВ} \cdot \text{А}$ , напряжение короткого замыкания между обмотками высшего и среднего напряжения  $U_{кв-с} = 9\%$ , высшего и низшего напряжения –  $3 U_{кв-н} = 32\%$ , среднего и низшего напряжения  $U_{кс-н} = 18\%$ ; удельное индуктивное сопротивление воздушных ЛЭП  $x_{овл} = 0,4 \text{ Ом/км}$ ; удельное активное сопротивление кабельной линии  $r_{оикл} = 0,45 \text{ Ом/км}$ , удельное реактивное сопротивление кабельной линии  $x_{оикл} = 0,08 \text{ Ом/км}$ . Параметры трансформаторов  $T_1$  и  $T_3$ ; длин воздушных  $l_{w1}$ ,  $l_{w2}$ , и  $l_{w3}$  ЛЭП и кабельной линии  $l_{икл}$  приведены в таблице.

№ варианта	$T_1$		$T_3$		ЛЭП			
	$S_{T_1}, \text{ МВ} \cdot \text{А}$	$U_{кT_1}, \%$	$S_{T_3}, \text{ МВ} \cdot \text{А}$	$U_{кT_3}, \%$	$l_{w1}, \text{ км}$	$l_{w2}, \text{ км}$	$l_{w3}, \text{ км}$	$l_{икл}, \text{ км}$
1	40	10,5	125	10,5	60	30	40	10
2	63	10,5	80	10,5	70	35	45	11
3	80	10,5	63	10,5	80	40	55	12

№ вари-	Т1		Т3		ЛЭП			
4	125	10,5	40	10,5	90	45	40	13
5	40	10,5	125	10,5	100	50	45	14
6	63	10,5	80	10,5	60	55	55	15
7	80	10,5	63	10,5	70	60	40	16
8	125	10,5	40	10,5	80	30	45	17
9	40	10,5	125	10,5	90	35	55	18
10	63	10,5	80	10,5	100	40	40	19
11	80	10,5	63	10,5	60	45	45	20
12	125	10,5	40	10,5	70	50	55	10
13	40	10,5	125	10,5	80	55	40	11
14	63	10,5	80	10,5	90	60	45	12
15	80	10,5	63	10,5	100	30	55	13
16	125	10,5	40	10,5	60	35	40	14
17	40	10,5	125	10,5	70	40	45	15
18	63	10,5	80	10,5	80	45	55	16
19	80	10,5	63	10,5	90	50	40	17
20	125	10,5	40	10,5	100	55	45	18

**Задача 5.** Расчет сверхпереходного тока.

Вычислить сверхпереходный ток при трехфазном коротком замыкании в точке К схемы.

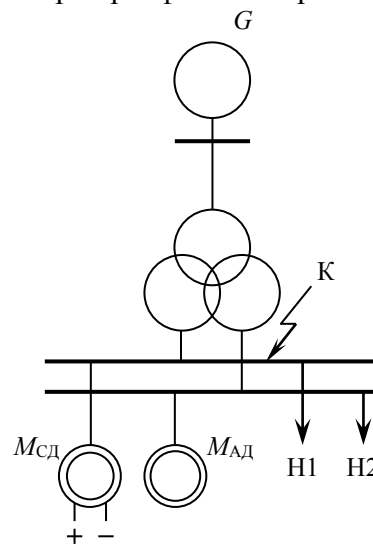


Схема к задаче 5.

При следующих исходных данных: трансформатор с расщепленной обмоткой низшего напряжения с параметрами:  $S_T = 40 \text{ МВ} \cdot \text{А}$ ,  $U_B / U_{H1} / U_{H2} = 115 / 6,3 / 6,3 \text{ кВ}$ ,  $u_{квн} = 10,8\%$ ,  $u_{кнн} = 18,4\%$  (отнесенными к мощности расщепленной обмотки, то есть  $20 \text{ МВ} \cdot \text{А}$ ); синхронный двигатель:  $P_{сд} = 2500 \text{ кВт}$ ,  $\cos \varphi_{сд} 0,845$ ,  $U_{сд} = 6 \text{ кВ}$ ,  $\eta_{сд} = 0,94$ ,  $x_{сдн} = 0,2$ ; асинхронный двигатель:  $P_{ад} = 2 \times 1600 \text{ кВт}$ ,  $\cos \varphi_{ад} 0,91$ ,  $U_{ад} = 6 \text{ кВ}$ ,  $\eta_{ад} = 0,956$ ,  $k_n = 5$ . Параметры нагрузки приведены в таблице.

№ варианта	Нагрузка Н1		Нагрузка Н2	
	$P_{H1}$ , кВт	$\cos \varphi_{H1}$	$P_{H2}$ , кВт	$\cos \varphi_{H2}$
1	8500	0,85	13700	0,83
2	8000	0,86	13850	0,84
3	7500	0,87	1400	0,82
4	8500	0,88	14150	0,85
5	8000	0,89	13550	0,81

№ варианта	Нагрузка Н1		Нагрузка Н2	
	кВА	cos φ	кВА	cos φ
6	7500	0,85	13400	0,86
7	8500	0,86	13250	0,80
8	8000	0,87	13700	0,78
9	7500	0,88	13850	0,76
10	8500	0,89	1400	0,79
11	8000	0,85	14150	0,77
12	7500	0,86	13550	0,83
13	8500	0,87	13400	0,84
14	8000	0,88	13250	0,82
15	7500	0,89	13700	0,85
16	8500	0,85	13850	0,81
17	8000	0,86	1400	0,86
18	7500	0,87	14150	0,80
19	8500	0,88	13550	0,78
20	8000	0,89	13400	0,76

**Задача 6. Расчет токов однофазного короткого замыкания.**

На схеме приведен участок электрической системы, с который входят: система *C* бесконечной мощности с параметрами:  $U_c = 520$  кВ; генератор *G* с параметрами:  $S_G = 256$  МВ·А,  $U_H = 15,75$  кВ,  $x''_d = 0,24$ ; автотрансформатор *T1* с параметрами:  $S_{T1} = 250$  МВ·А,  $U_B / U_c / U_H = 242 / 169 / 15,75$  кВ,  $u_{кВС} = 12,7\%$ ,  $u_{кВН} = 11,8\%$ ,  $u_{кСН} = 17,75\%$ ; автотрансформатор *T2* с параметрами:  $S_{T2} = 160$  МВ·А,  $U_B / U_c / U_H = 525 / 220 / 11$  кВ,  $u_{кВС} = 18\%$ ,  $u_{кВН} = 26\%$ ,  $u_{кСН} = 10\%$ .

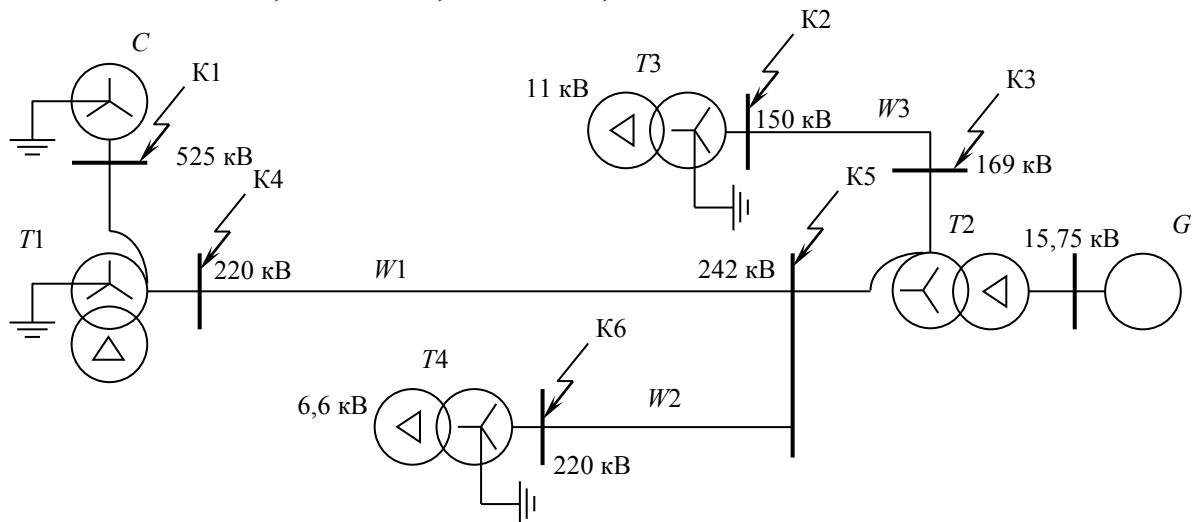


Схема к задаче 6.

Параметры остальных элементов приведены ниже (таблица 0.1).

**Таблица 0.1 – Исходные данные для практической работы «Расчет токов однофазного короткого замыкания»**

№ варианта	T3			T4			W1			W2			W3		
	$S_{T3}$ , МВ·А	$U_B / U_H$ , кВ	$u_k$ , %	$S_{T4}$ , МВ·А	$U_B / U_H$ , кВ	$u_k$ , %	$l$ , км	$x_{10}$ , Ом/км	$x_{00}$ , Ом/км	$l$ , км	$x_{10}$ , Ом/км	$x_{00}$ , Ом/км	$l$ , км	$x_{10}$ , Ом/км	$x_{00}$ , Ом/км
1	16	156/ 10,5	11	32	230/ 6,6	12	130	0,42	1,32	95	0,42	1,32	70	0,40	1,40
2				63			150	0,43	1,35	100	0,40	1,32	70	0,41	1,35

а р и а	Т3			Т4			W1			W2			W3		
3				160			210	0,42	1,40	60	0,43	1,38	200	0,44	1,30
4	32	10,5	32			95	0,42	1,32	130	0,42	1,32	70	0,40	1,40	
5			63			100	0,40	1,32	150	0,43	1,35	70	0,41	1,35	
6			160			60	0,43	1,38	210	0,42	1,40	200	0,44	1,30	
7	63	10,5	32			70	0,40	1,40	130	0,42	1,32	95	0,42	1,32	
8			63			70	0,41	1,35	150	0,43	1,35	100	0,40	1,32	
9			160			200	0,44	1,30	210	0,42	1,40	60	0,43	1,38	
10	16	11	32			130	0,42	1,32	70	0,40	1,40	95	0,42	1,32	
11			63			150	0,43	1,35	70	0,41	1,35	100	0,40	1,32	
12			160			210	0,42	1,40	200	0,44	1,30	60	0,43	1,38	
13	32	10,5	32			95	0,42	1,32	70	0,40	1,40	130	0,42	1,32	
14			63			100	0,40	1,32	70	0,41	1,35	150	0,43	1,35	
15			160			60	0,43	1,38	200	0,44	1,30	210	0,42	1,40	
16	63	10,5	32			70	0,40	1,40	95	0,42	1,32	130	0,42	1,32	
17			63			70	0,41	1,35	100	0,40	1,32	150	0,43	1,35	
18			160			200	0,44	1,30	60	0,43	1,38	210	0,42	1,40	
19	16	11	32			210	0,42	1,40	60	0,43	1,38	200	0,44	1,30	
20			63			130	0,42	1,32	95	0,42	1,32	70	0,40	1,40	
21			160			150	0,43	1,35	100	0,40	1,32	70	0,41	1,35	

Произвести расчет токов однофазного короткого замыкания в точках К1–К6.

**Задача 7.** Расчет тока короткого замыкания в сети 0,4 кВ.

Определить наибольшие и наименьшие величины токов короткого замыкания в точках К1 и К2 схемы, параметры элементов которой: шины Ш: алюминиевые,  $l_{ш} = 3,5$  м, расстояние между фазами  $a = 200$  мм, высота шин  $h = 80$  мм; все кабельные линии с алюминиевой оболочкой и жилами, сечение кабелей  $W1 - (3 \times 50 + 1 \times 25)$ ,  $W2 - (3 \times 35 + 1 \times 16)$ ,  $W3 - (3 \times 16 + 1 \times 10)$ .

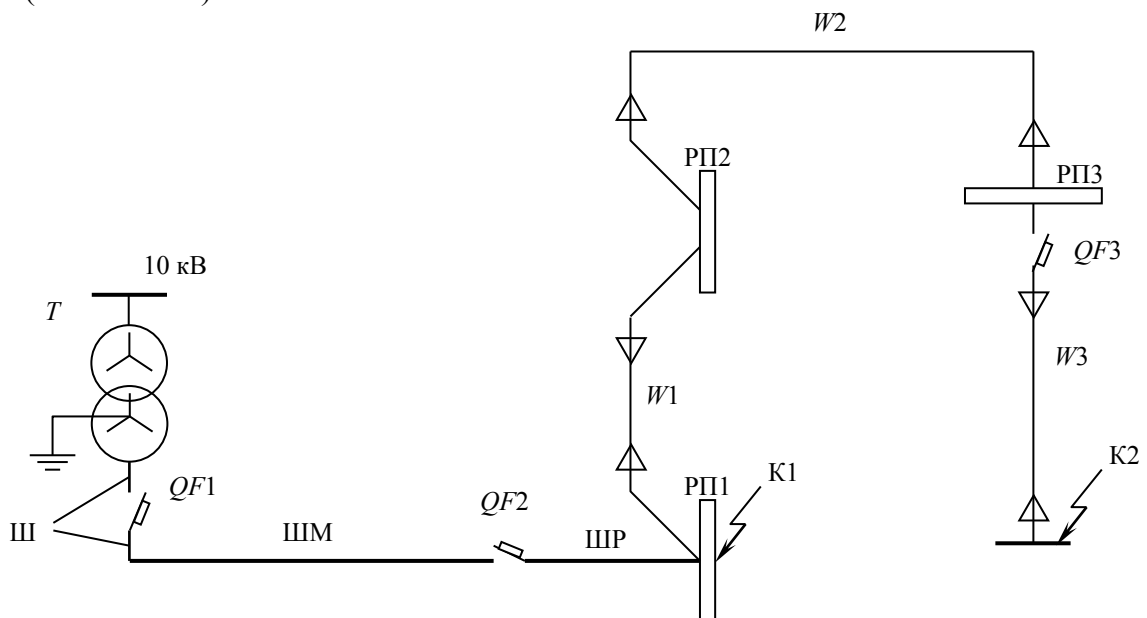


Схема к задаче 7.

№ варианта	$T$		ШМ		ШР		$l_{W1}, \text{ м}$	$l_{W2}, \text{ м}$	$l_{W3}, \text{ м}$	$QF1$	$QF2$	$QF3$
	$S_T, \text{ кВ} \cdot \text{ А}$	$U_B/U_H, \text{ кВ}$	$l_{ШМ}, \text{ м}$	$I_H, \text{ А}$	$l_{ШР}, \text{ м}$	$I_H, \text{ А}$				$I_H, \text{ А}$	$I_H, \text{ А}$	$I_H, \text{ А}$
1	250	10/0,4	60	1250	20	100	10	15	8	1600	250	40
2	400		65	1600	25	160	15	20	10	2500	400	50
3	630		70	2000	30	250	20	25	12	4000	630	63
4	1000		75	2500	35	315	10	30	14	1600	800	80
5	1600		80	3200	40	400	15	35	16	2500	1000	100
6	250		85	1250	20	500	20	15	18	4000	250	125
7	400		90	1600	25	630	10	20	20	1600	400	160
8	630		60	2000	30	100	15	25	8	2500	630	40
9	1000		65	2500	35	160	20	30	10	4000	800	50
10	1600		70	3200	40	250	10	35	12	1600	1000	63
11	250		75	1250	20	315	15	15	14	2500	250	80
12	400		80	1600	25	400	20	20	16	4000	400	100
13	630		85	2000	30	500	10	25	18	1600	630	125
14	1000		90	2500	35	630	15	30	20	2500	800	160
15	1600		60	3200	40	100	20	35	8	4000	1000	40
16	250		65	1250	20	160	10	15	10	1600	250	50
17	400		70	1600	25	250	15	20	12	2500	400	63
18	630		75	2000	30	315	20	25	14	4000	630	80
19	1000		80	2500	35	400	10	30	16	1600	800	100
20	1600		85	3200	40	500	15	35	18	2500	1000	125

**Регламент проведения текущего контроля в форме компьютерного тестирования.**

Компьютерное тестирование не предусмотрено.